

THE GAP

Pack (mueble base de seis cajones, lavabo doble y espejo LED)



MEDIDAS

Longitud	1200 mm
Anchura	460 mm
Altura	763 mm

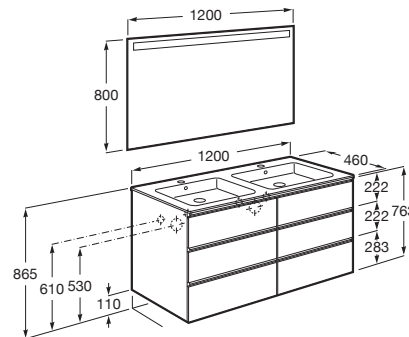
COLORES Y ACABADOS



PVPR (IVA INCLUIDO)

1345,52 €

DIBUJOS TÉCNICOS



CARACTERÍSTICAS

PACK - Conjunto de mueble base de seis cajones con lavabo doble y espejo Eidos con luz LED integrada en la parte superior. No incluye patas ni grifería.

Espejo / Iluminación: Integrada en el espejo
Espejo / Número de luces: 1
Espejo / Tipo de luz: Led
Espejo / Índice de Protección de la luz: IP 44
Forma lavabo: Cuadrado
Instalación de la grifería: En el lavabo
Lavabo / Agujeros para grifería: 1 Agujero en el centro
Lavabo / Doble seno
Lavabo / Posición de la repisa: A ambos lados
Lavabo / Repisa integrada
Material / Lavabo: Porcelana
Material / Marco del espejo: Aluminio, Vidrio templado
Material / Mueble base: Tablero de partículas
Medidas / Espejo / Altura (mm): 800
Medidas / Espejo / Longitud (mm): 1200
Medidas / Lavabo y mueble / Altura (mm): 763
Medidas / Lavabo y mueble / Anchura (mm): 460
Medidas / Lavabo y mueble / Longitud (mm): 1200
Mueble base / Combinación de puertas y cajones: 6 Cajones
Mueble base / Estructura: Cajones
Mueble base / Separadores internos
Mueble base / Sistema de apertura y cierre: Cajones con cierre amortiguado
Mueble base / Tipo de puerta: Corredera
Posición del toallero: Izquierda
Tipo de instalación: Suspendido, Suspendido con patas

INCLUYE

Unik (mueble base de seis cajones y lavabo doble)

851493...



Espejo con luz superior

812358000

COMPATIBLE

Toallero lateral para mueble

816760001



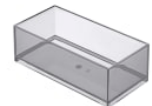
Set de 2 colgadores para mueble

816761001



Caja organizadora

816819409



Caja organizadora

816820409



Conjunto de cuatro patas opcionales (aluminio)

816827339



Conjunto de cuatro patas opcionales (niquelado)

816827458

The Gap

Esta colección aporta un estilo compacto y funcional. Su amplia gama permite optimizar cualquier espacio de baño. Sus líneas modernas y elegantes la convierten en una decisión inteligente.



MANUALES Y RECURSOS



[Manual de usuario](#)